

ΦΥΣΙΚΗ
ΠΡΟΣΑΝΑΤΟΛΙΣΜΟΥ
12 ΙΟΥΝΙΟΥ 2017
ΑΠΑΝΤΗΣΕΙΣ

ΘΕΜΑ Α

A1. Σωστή η δ.

A2. Σωστή η γ.

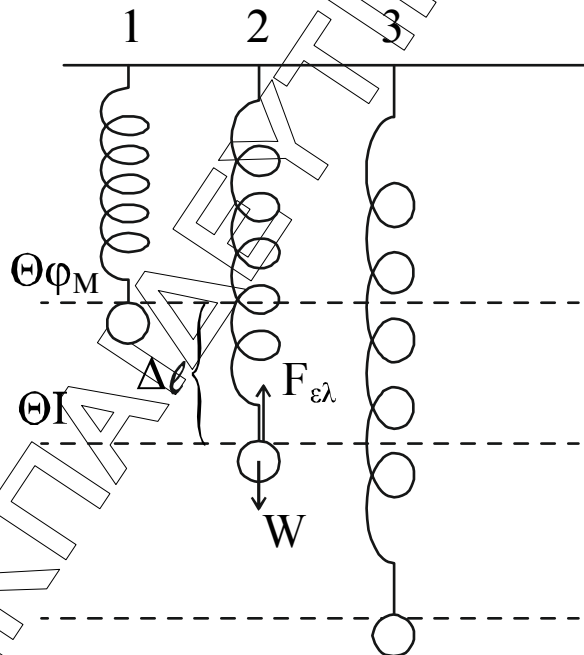
A3. Σωστή η α.

A4. Σωστή η δ.

A5. α) Λάθος, β) Σωστό, γ) Σωστό, δ) Σωστό, ε) Λάθος

ΘΕΜΑ Β

B1.



Σχήμα (2) σε ισορροπία:

$$\Sigma F_y = 0 \Rightarrow W = F_{ελ} \Rightarrow m \cdot g = k \cdot \Delta l \Rightarrow \Delta l = \frac{m \cdot g}{k}$$

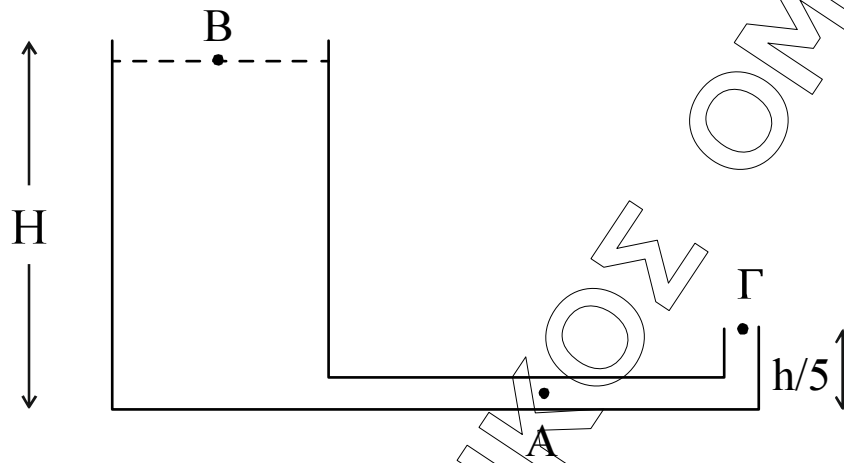
Όμως $\Delta l = A$

$$v_{\text{ελατ}_{\text{max}}} = \frac{1}{2} \cdot k \cdot \Delta l_{\text{max}}^2 = \frac{1}{2} \cdot k \cdot (2A)^2 = \frac{1}{2} \cdot k \cdot 4A^2 = \frac{1}{2} \cdot k \cdot \left(\frac{2mg}{k}\right)^2 =$$

$$= \frac{1}{2} \cdot k \cdot 4 \frac{m^2 \cdot g^2}{k^2} = 2 \frac{m^2 \cdot g^2}{k}$$

Σωστή η (ii)

B2.



$$P_B = P_\Gamma = P_{\text{ατμ}}$$

Από την εξίσωση Bernoulli, από το Β στο Γ, έχουμε:

$$P_B + \rho \cdot g \cdot H = P_\Gamma + \frac{1}{2} \rho \cdot v_\Gamma^2 + \rho \cdot g \cdot h \Rightarrow \rho \cdot g \cdot H = \frac{1}{2} \rho \cdot v_\Gamma^2 + \rho \cdot g \cdot h \Rightarrow$$

$$\Rightarrow \frac{1}{2} \rho \cdot v_\Gamma^2 = \rho \cdot g \cdot H - \rho \cdot g \cdot h = \rho \cdot g \cdot (H - h) \Rightarrow \frac{1}{2} v_\Gamma^2 = g \cdot (H - \frac{H}{5}) = g \cdot \frac{4H}{5} \Rightarrow$$

$$\Rightarrow \frac{1}{2} v_\Gamma^2 = 4 \cdot g \cdot h \Rightarrow v_\Gamma = \sqrt{8 \cdot g \cdot h} = 2\sqrt{2 \cdot g \cdot h}$$

$$\text{Όμως } \Pi_A = \Pi_\Gamma \Rightarrow A \cdot v_A = A \cdot v_\Gamma \Rightarrow v_A = v_\Gamma = 2\sqrt{2 \cdot g \cdot h}$$

Σωστή η (iii)

B3.

$$f_A = \frac{v_{\text{ήχου}} + v_2}{v_{\text{ήχου}} + v_1} \cdot f_S = \frac{v_{\text{ήχου}} + \frac{v_{\text{max}}}{10}}{v_{\text{ήχου}} + \frac{v_{\text{max}}}{5}} \cdot f_S \Rightarrow f_A = \frac{\frac{11}{10} \cdot v_{\text{ήχου}}}{\frac{6}{5} \cdot v_{\text{ήχου}}} \cdot f_S = \frac{11}{12} \cdot f_S$$

Σωστή η (ii).

ΘΕΜΑ Γ

Γ1. $\Delta t = \frac{T}{2} \Rightarrow T = 2\Delta t = 0,8 \text{ s}$ $\omega = \frac{2\pi}{T} = 2,5\pi \text{ rad/s}$

$$E = \frac{1}{2} D \cdot A^2 \Rightarrow E = \frac{1}{2} \cdot \Delta m \cdot \omega^2 \cdot A^2 \Rightarrow 5\pi^2 \cdot 10^{-7} = \frac{1}{2} \cdot 10^{-6} \cdot 6,25 \cdot \pi \cdot A^2 \Rightarrow$$

$$\Rightarrow A = \sqrt{\frac{1}{6,25}} = \frac{1}{2,5} = 0,4 \text{ m}$$

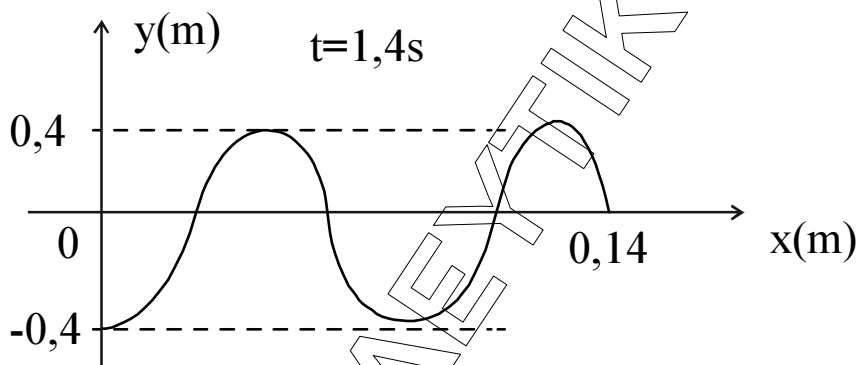
Για τη διάδοση του κύματος

$$v_s = \frac{\Delta x}{\Delta t} = \frac{4 \cdot 10^{-2}}{4 \cdot 10^{-1}} = 0,1 \text{ m/s}$$

$$\lambda = v \cdot T = 0,1 \cdot 0,8 = 0,08 \text{ m}$$

Γ2.

$$y = A \eta \mu 2\pi \left(\frac{t}{T} - \frac{x}{\lambda} \right) = 0,4 \cdot \eta \mu 2\pi \cdot (1,25t - 12,5x) \text{ (S.I.)}$$



για $t = 1,4 \text{ s}$

$$y = 0,4 \cdot \eta \mu 2\pi \cdot (1,25 \cdot 1,4 - 12,5x) \Rightarrow$$

$$\Rightarrow y = 0,4 \cdot \eta \mu 2\pi \cdot (1,75 - 12,5x) \text{ (S.I.)}$$

$$\frac{t}{T} = \frac{1,4}{0,8} = 1,75 \Rightarrow t = 1,75 \cdot T \text{ άρα } x = 1,75\lambda = 0,14 \text{ m}$$

Γ3. ΑΔΕΤ $E = K + U \Rightarrow$

$$\Rightarrow K = E - U = 5\pi^2 \cdot 10^{-7} - \frac{1}{2} m \omega^2 y^2 \Rightarrow K = 5\pi^2 \cdot 10^{-7} - \frac{1}{2} \cdot 10^{-6} \cdot 6,25\pi^2 \cdot 4 \cdot 10^{-2} =$$

$$= 5\pi^2 \cdot 10^{-7} - 12,5\pi^2 \cdot 10^{-8} = 5\pi^2 \cdot 10^{-7} - 1,25\pi^2 \cdot 10^{-7} = 3,75\pi^2 \cdot 10^{-7} \text{ J}$$

$$\text{άρα } K = 3,75\pi^2 \cdot 10^{-7} \text{ J}$$

Γ4.

$$y_p = A \cdot \eta\mu\Phi_p \Rightarrow 0,4 = 0,4 \cdot \eta\mu\Phi_p \Rightarrow \eta\mu\Phi_p = 1$$

$$\text{άρα } \Phi_p = 2 \cdot k \cdot \pi + \frac{\pi}{2}$$

$$v_\Sigma = \omega \cdot A \cdot \sigma\upsilon\nu\Phi_\Sigma$$

όμως

$$\Phi_p - \Phi_\Sigma = \frac{3\pi}{2} \Rightarrow 2k\pi + \frac{\pi}{2} - \Phi_\Sigma = \frac{3\pi}{2} \Rightarrow \Phi_\Sigma = 2k \cdot \pi - \pi \quad \text{για } k \geq 1.$$

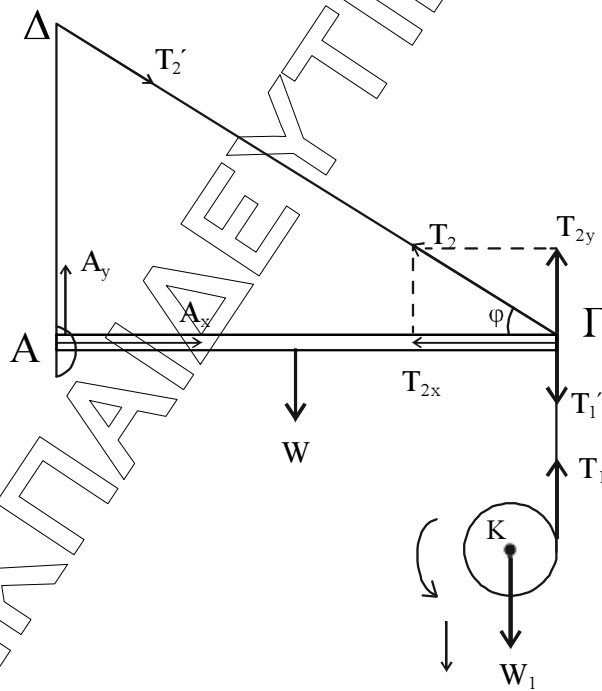
Επομένως

$$v_\Sigma = \omega \cdot A \cdot \sigma\upsilon\nu(2k\pi - \pi) \stackrel{k \geq 1}{=} \omega \cdot A \cdot \sigma\upsilon\nu\pi = 2,5\pi \cdot 0,4(-1) \Rightarrow$$

$$\Rightarrow v_\Sigma = -\pi \text{ m/s.}$$

ΘΕΜΑ Δ

$$M = 4 \text{ kg}, m = 2 \text{ kg}, R = 0,1 \text{ m}, I_{cm} = \frac{1}{2} \cdot m \cdot R^2, \eta\mu\varphi = 0,8, \sigma\upsilon\nu\varphi = 0,6$$



$$T_{2y} = T_2 \eta\mu\varphi$$

$$T_{2x} = T_2 \sigma\upsilon\nu\varphi$$

Τα νήματα άβαρή οπότε: $T_1' = T_1, T_2' = T_2$

Μήκος ράβδου L.

Δ1. Για δίσκο:

$$\Sigma F_y = m \cdot a_{cm} \Rightarrow W_1 - T_1 = m \cdot a_{cm} \quad (1)$$

$$\Sigma \tau_K = I_K \cdot \alpha_\gamma \Rightarrow T_1 \cdot R = \frac{m}{2} \cdot R^2 \cdot \alpha_\gamma \Rightarrow T_1 = \frac{m}{2} \cdot R \cdot \alpha_\gamma \quad (2)$$

$$\text{Από τις (1)+(2)} \Rightarrow W_1 = m \cdot a_{cm} + \frac{m}{2} \alpha_\gamma \cdot R \quad (4)$$

$$\text{Όμως το νήμα δεν ολισθαίνει άρα } a_{cm} = R \cdot \alpha_\gamma \quad (3)$$

$$(4) \Rightarrow m \cdot g = \frac{3}{2} m \cdot a_{cm} \Rightarrow a_{cm} = \frac{2 \cdot g}{3} = \frac{20}{3} \text{ (m/s}^2\text{)}$$

$$(1) \Rightarrow 20 - T_1 = 2 \cdot \frac{20}{3} \Rightarrow T_1 = \frac{20}{3} \text{ (N)}$$

Δ2. Η ράβδος ισορροπεί

$$\Sigma F_x = 0 \Rightarrow A_x = T_{2x} \quad (1)$$

$$\Sigma F_y = 0 \Rightarrow A_y + T_{2y} = T_1 + W \quad (2)$$

$$\Sigma \tau_A = 0 \Rightarrow \tau_w + \tau_{T_1} = \tau_{T_{2y}} \Rightarrow$$

$$W \cdot \frac{L}{2} + T_1 \cdot L = T_{2y} \cdot L \Rightarrow \frac{M \cdot g}{2} + T_1 = T_{2y} \quad (3)$$

$$(3) \Rightarrow \frac{40}{2} + \frac{20}{3} = 0,8 \cdot T_2 \Rightarrow 20 + \frac{20}{3} = 0,8 \cdot T_2 \Rightarrow T_2 = \frac{100}{3} \text{ (N)}$$

Δ3. Την στιγμή $t = 0$ κόβεται το νήμα που συνδέει τον δίσκο

$$\text{Άρα } T_1 = 0 \text{ άρα } \Sigma \tau = 0 \Rightarrow \alpha_\gamma = 0.$$

Άρα ο δίσκος κάνει ομαλή στροφική κίνηση.

Για την κίνηση του δίσκου μέχρι την στιγμή που κόβεται το νήμα

$$h_1 = \frac{1}{2} \cdot a_{cm} \cdot t_1^2 \Rightarrow t_1 = \sqrt{\frac{2h_1}{a_{cm}}} = \sqrt{\frac{2 \cdot 0,3}{20/3}} = \sqrt{0,09} = 0,3 \text{ s}$$

$$v_{cm} = a_{cm} \cdot t_1 \Rightarrow v_{cm} = \frac{20}{3} \cdot 0,3 \Rightarrow v_{cm} = 2 \text{ m/s}$$

Άρα τη στιγμή που κόβεται το νήμα έχει:

$$\omega_1 = \frac{v_{cm1}}{R} = \frac{2}{0,1} = 20 \text{ rad/s} = \text{σταθερό.}$$

$$L = I_K \cdot \omega_1 = \frac{1}{2} m \cdot R^2 \cdot \omega_1 \Rightarrow L = \frac{1}{2} \cdot 2 \cdot 0,01 \cdot 20 \Rightarrow L = 0,2 \text{ Kg} \cdot \text{m}^2/\text{s.}$$

Δ4. Τη στιγμή $\Delta t' = 0,1$ (s)

$$\Sigma F'_y = m \cdot a'_{cm} \Rightarrow W_1 = m \cdot a'_{cm} \Rightarrow m \cdot g = m \cdot a'_{cm} \Rightarrow a'_{cm} = g = 10 \text{ m/s}^2$$

$$v'_{cm} = v_{cm} + g \cdot \Delta t' \Rightarrow v'_{cm} = 2 + 10 \cdot 0,1 = 2 + 1 = 3 \text{ m/s}$$

$$\frac{K_{\text{Περ}}}{K_{\text{Μετ}}} = \frac{\frac{1}{2} I_K \cdot \omega_1^2}{\frac{1}{2} m \cdot v_{cm}^2} = \frac{0,01 \cdot 400}{2 \cdot 9} = \frac{4}{18} = \frac{2}{9}$$