

ΑΡΧΕΣ ΟΙΚΟΝΟΜΙΚΗΣ ΘΕΩΡΙΑΣ

ΠΡΟΣΑΝΑΤΟΛΙΣΜΟΥ

15 ΙΟΥΝΙΟΥ 2018

ΑΠΑΝΤΗΣΕΙΣ

ΟΜΑΔΑ ΠΡΩΤΗ

ΘΕΜΑ Α

A1. α. Σωστό β. Λάθος γ. Λάθος δ. Σωστό ε. Σωστό

A2. γ

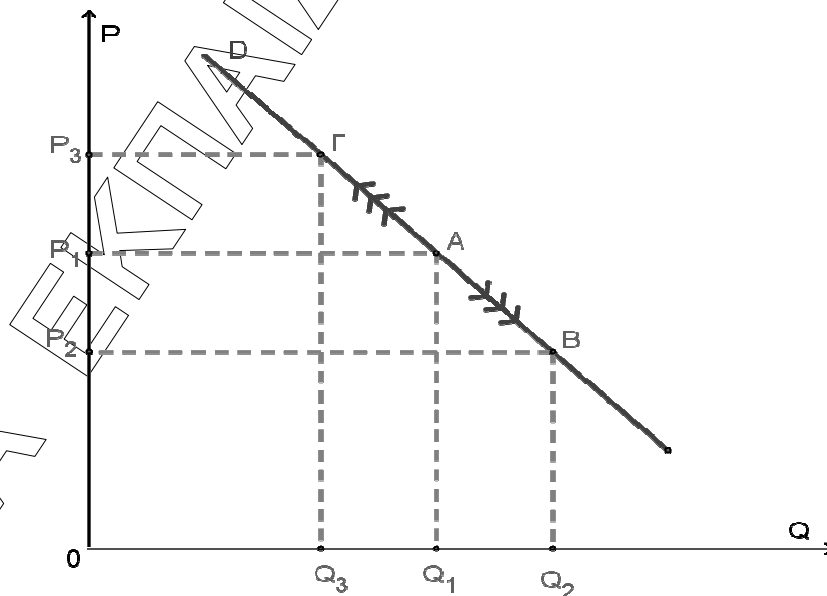
A3. β

ΟΜΑΔΑ ΔΕΥΤΕΡΗ

ΘΕΜΑ Β

B1. Μεταβολή μόνο στη ζητούμενη ποσότητα.

Η ζητούμενη ποσότητα μεταβάλλεται μόνο λόγω μεταβολής της τιμής του αγαθού, ενώ οι άλλοι προσδιοριστικοί παράγοντες παραμένουν σταθεροί. Το διάγραμμα δείχνει την καμπύλη ζήτησης D ενός αγαθού. Αν στην τιμή P_1 η ζητούμενη ποσότητα είναι Q_1 , τότε βρισκόμαστε στο σημείο A της καμπύλης ζήτησης. Αν υποθέσουμε ότι η τιμή μειώνεται σε P_2 (ceteris paribus), τότε η ζητούμενη ποσότητα αυξάνεται σε Q_2 . Ο συνδυασμός αυτός αντιστοιχεί στο σημείο B της καμπύλης D. Έχουμε, επομένως, μια κίνηση από το σημείο A προς το σημείο B **πάνω στην ίδια καμπύλη**. Αν πάλι η τιμή αυξηθεί από P_1 σε P_3 , τότε η ζητούμενη ποσότητα μειώνεται από Q_1 σε Q_3 . Ο νέος συνδυασμός αντιστοιχεί στο σημείο Γ της καμπύλης D. Έχουμε, επομένως, πάλι μια κίνηση από το σημείο A στο σημείο Γ **πάνω στην ίδια καμπύλη**. Παρατηρούμε ότι οι μεταβολές της τιμής μεταβάλλουν τη ζητούμενη ποσότητα, σύμφωνα με το νόμο της ζήτησης, χωρίς να μετακινούν την καμπύλη ούτε να αλλάζουν τη συνάρτησή της.



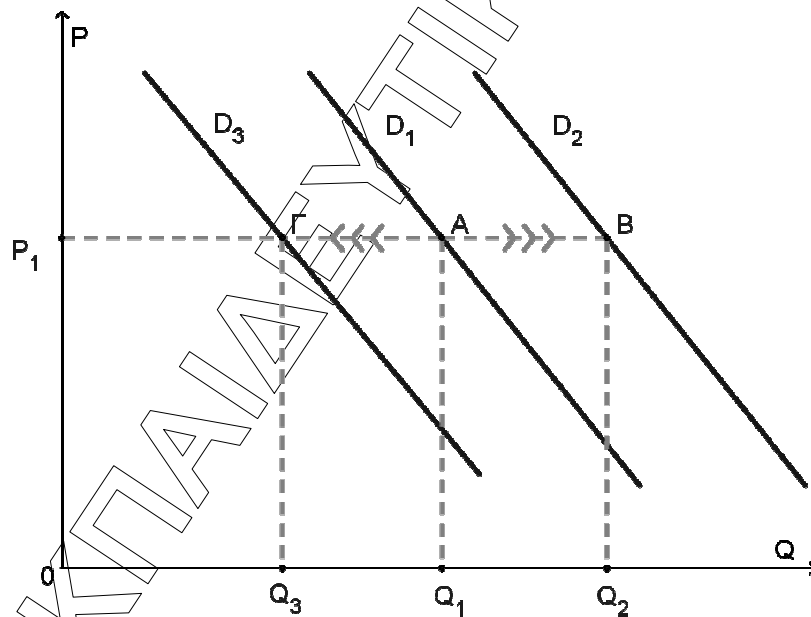
B2. Μεταβολή μόνο στη ζήτηση.

Στην περίπτωση αυτή δεχόμαστε ότι η τιμή ενός κανονικού αγαθού παραμένει σταθερή και μεταβάλλεται μόνον ένας προσδιοριστικός παράγοντας της ζήτησης, για παράδειγμα το εισόδημα των καταναλωτών.

Το διάγραμμα δείχνει την καμπύλη ζήτησης D_1 ενός αγαθού. Έστω ότι στην τιμή P_1 η ζητούμενη ποσότητα είναι Q_1 . Ο συνδυασμός αυτός αντιστοιχεί στο σημείο Α της καμπύλης D_1 . Αν αυξηθεί το εισόδημα, αφού το αγαθό είναι κανονικό, θα αυξηθεί η ζήτησή του και στην ίδια τιμή P_1 θα αυξηθεί η ζητούμενη ποσότητα από Q_1 σε Q_2 . Ο συνδυασμός αυτός όμως αντιστοιχεί στο σημείο Β, που ανήκει σε μια άλλη καμπύλη ζήτησης D_2 , η οποία προήλθε από τη μετατόπιση ολόκληρης της D_1 προς τα δεξιά.

Αν πάλι μειωθεί το εισόδημα, θα μειωθεί η ζήτησή του και στην ίδια τιμή P_1 η ζητούμενη ποσότητα θα μειωθεί από Q_1 σε Q_3 . Ο συνδυασμός αυτός αντιστοιχεί στο σημείο Γ μιας άλλης καμπύλης ζήτησης D_3 , η οποία προήλθε από τη μετατόπιση ολόκληρης της καμπύλης D_1 προς τα αριστερά.

Παρατηρούμε ότι οι μεταβολές σε έναν από τους προσδιοριστικούς παράγοντες της ζήτησης, όταν η τιμή παραμένει σταθερή, μεταβάλλουν τη ζήτηση του αγαθού, μετατοπίζοντας ολόκληρη την καμπύλη ζήτησης, μεταβάλλοντας τη συνάρτησή της.

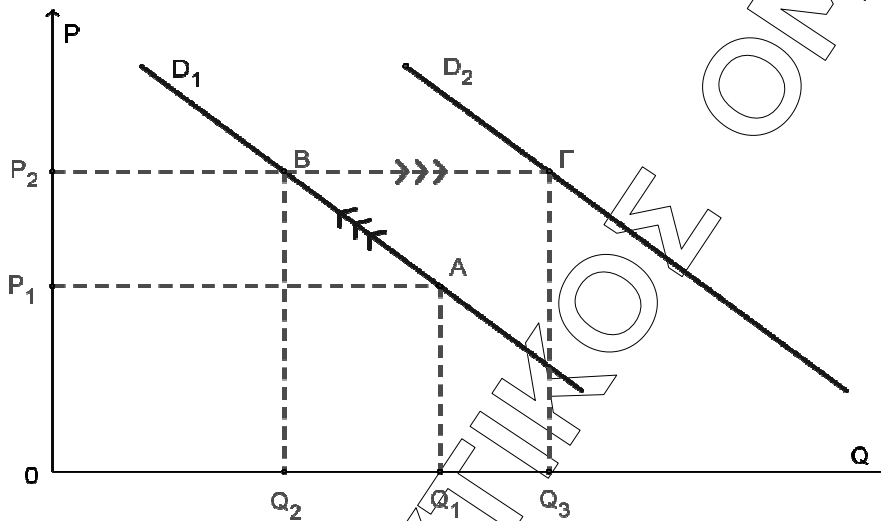


B3. Ταυτόχρονη μεταβολή της ζητούμενης ποσότητας και της ζήτησης.

Ας υποθέσουμε ότι για ένα κανονικό αγαθό παρατηρείται ταυτόχρονα μεταβολή στην τιμή του και στο εισόδημα των καταναλωτών, για παράδειγμα, αυξάνονται και τα δύο. Στην περίπτωση αυτή η αύξηση της τιμής τείνει να μειώσει τη ζητούμενη ποσότητα, ενώ η αύξηση του εισοδήματος τείνει να αυξήσει τη ζήτηση. Επειδή οι επιδράσεις των δυο αυτών μεταβολών είναι αντίθετες, δεν μπορούμε να γνωρίζουμε αν η τελική ζητούμενη ποσότητα είναι ίση, μικρότερη ή μεγαλύτερη από την αρχικά ζητούμενη ποσότητα (πριν τις μεταβολές). Το τελικό αποτέλεσμα εξαρτάται από το σχετικό μέγεθος των μεταβολών της τιμής και του εισοδήματος.

Ας μελετήσουμε την περίπτωση όπου το μέγεθος της αύξησης του εισοδήματος είναι μεγαλύτερο από το μέγεθος της αύξησης της τιμής. Το διάγραμμα δείχνει την καμπύλη

ζήτησης D_1 , ενός κανονικού αγαθού. Αν στην τιμή P_1 η ζητούμενη ποσότητα είναι Q_1 ο συνδυασμός αυτός αντιστοιχεί στο σημείο Α της καμπύλης D_1 . Η αύξηση της τιμής σε P_2 θα μειώσει τη ζητούμενη ποσότητα σε Q_2 . Έχουμε μια μετακίνηση από το σημείο Α προς το σημείο Β πάνω στην ίδια καμπύλη D_1 . Αν τώρα αυξηθεί το εισόδημα των καταναλωτών, θα αυξηθεί και η ζήτησή τους για το αγαθό. Θα έχουμε μετακίνηση ολόκληρης της καμπύλης ζήτησης προς τα δεξιά, από τη θέση D_1 στη θέση D_2 . Έτσι στην ίδια τιμή P_2 η ζητούμενη ποσότητα αυξάνεται από Q_2 σε Q_3 . Έχουμε, δηλαδή, μετακίνηση από το σημείο Β της D_1 προς το σημείο Γ της D_2 . Παρατηρούμε ότι η τελική ζητούμενη ποσότητα Q_3 είναι μεγαλύτερη από την αρχική Q_1 .



ΟΜΑΔΑ ΤΡΙΤΗ

ΘΕΜΑ Γ

Γ1.

Συνδυασμοί ποσοτήτων	Ποσότητες αγαθού Ω	Ποσότητες αγαθού Ζ	Κόστος Z (σε μονάδες Ω)	Κόστος Ω (σε μονάδες Z)
A	600	0		
B	400	175	8/7	7/8
Γ	300	225	2	1/2
Δ	200	250	4	0,25
E	0	275	8	1/8

$$KE_{Z(A-B)} = \frac{\Delta\Omega}{\Delta Z} = \frac{600 - 400}{175 - 0} = \frac{200}{175} = \frac{8}{7} \Rightarrow KE_{Z(A-B)} = 1,14$$

Γνωρίζουμε ότι το κόστος ευκαιρίας του αγαθού Ω ισούται με το αντίστροφο του κόστους ευκαιρίας του αγαθού Ζ.

$$KE_{\Omega(A-B)} = \frac{1}{KE_{Z(A-B)}} = \frac{1}{\frac{7}{8}} = \frac{8}{7} \Rightarrow KE_{Z(A-B)} = 0,875$$

$$KE_{\Omega(B-\Gamma)} = \frac{1}{KE_{Z(B-\Gamma)}} = \frac{1}{2}$$

$$KE_{Z(B-\Gamma)} = \frac{\Delta\Omega}{\Delta Z} \Rightarrow 2 = \frac{400-300}{Z_{\Gamma}-175} \Rightarrow Z_{\Gamma}-175 = 50 \Rightarrow Z_{\Gamma} = 225$$

$$KE_{Z(\Gamma-\Delta)} = \frac{1}{KE_{\Omega(\Gamma-\Delta)}} = \frac{1}{0,25} = 4$$

$$KE_{Z(\Gamma-\Delta)} = \frac{\Delta\Omega}{\Delta Z} \Rightarrow 4 = \frac{300-\Omega_{\Delta}}{250-225} \Rightarrow 300-\Omega_{\Delta} = 100 \Rightarrow \Omega_{\Delta} = 200$$

$$KE_{Z(\Delta-E)} = \frac{\Delta\Omega}{\Delta Z} = \frac{200-0}{275-250} = \frac{200}{25} = 8 \Rightarrow KE_{Z(\Delta-E)} = 8$$

$$KE_{\Omega(\Delta-E)} = \frac{1}{KE_{Z(\Delta-E)}} = \frac{1}{8}$$

Γ2.

Για $Z=200$ βρισκόμαστε μεταξύ των συνδυασμών παραγωγής B και Γ. Θεωρώ ότι το $Κ.Ε._{Z(B-\Gamma)} = 2$ παραμένει σταθερό.

Συνδυασμοί	Ω	Z	ΚΕZ
A	600	0	2
B	400	175	
B'	;	200	
Γ	300	225	

$$Κ.Ε._{Z(B-B')} = \frac{\Delta\Omega}{\Delta Z} \Rightarrow 2 = \frac{400-\Omega_{B'}}{200-175} \Rightarrow 2 = \frac{400-\Omega_{B'}}{25} \Rightarrow 400-\Omega_{B'} = 50 \Rightarrow \Omega_{B'} = 350$$

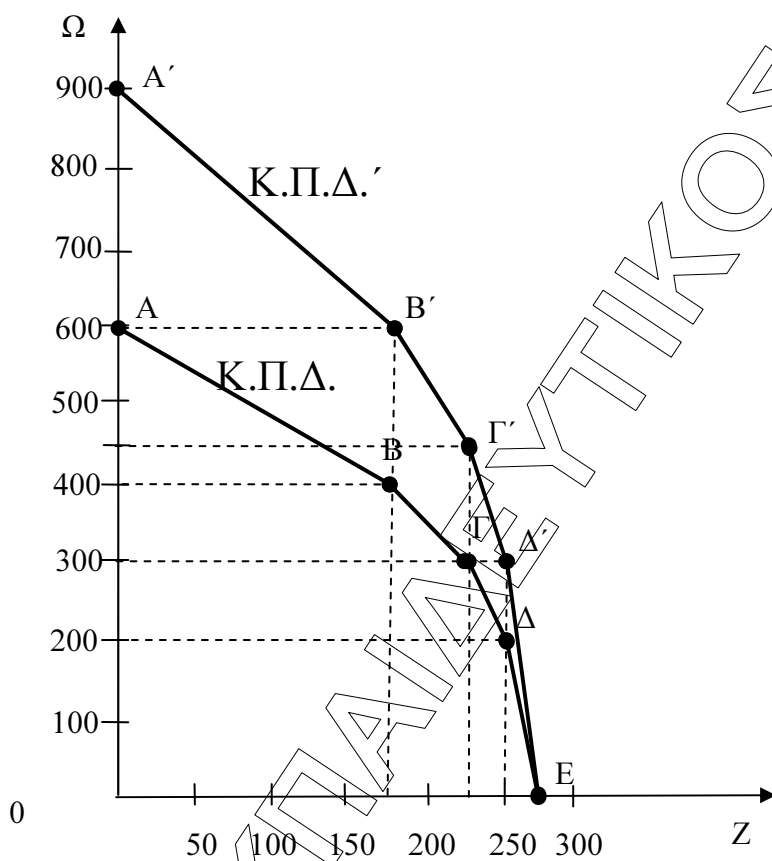
$$\Delta\Omega = 600 - 350 \Rightarrow \Delta X = 250 \text{ μονάδες}$$

Επομένως, για να παραχθούν οι πρώτες 200 μονάδες του αγαθού Z, πρέπει να θυσιαστούν 250 μονάδες του αγαθού Ω.

Γ3.

Η βελτίωση της τεχνολογίας παραγωγής του αγαθού Ω θα οδηγήσει σε αύξηση της παραγωγής του κατά 50%. Ο νέος πίνακας παραγωγικών δυνατοτήτων της οικονομίας θα διαμορφωθεί ως εξής:

Συνδυασμοί ποσοτήτων	Ποσότητες αγαθού Ω	Ποσότητες αγαθού Ζ
A'	$600 + 50\% \cdot 600 = 900$	0
B'	$400 + 50\% \cdot 400 = 600$	175
Γ'	$300 + 50\% \cdot 300 = 450$	225
Δ'	$200 + 50\% \cdot 200 = 300$	250
E'	$0 + 50\% \cdot 0 = 0$	275



Γ4.

Οι συνδυασμοί ποσοτήτων παραγωγής των δύο αγαθών που βρίσκονται ανάμεσα στις δύο καμπύλες

- Σε σχέση με την αρχική καμπύλη παραγωγικών δυνατοτήτων της οικονομίας βρίσκονται εκτός των παραγωγικών δυνατοτήτων της οικονομίας και οι συνδυασμοί που αντιστοιχούν σ' αυτά είναι **ανέφικτοι**, γιατί αντιστοιχούν ποσότητες των αγαθών

Ω και Z, που δεν μπορούν να παραχθούν με τους παραγωγικούς συντελεστές που διαθέτει η οικονομία και με δεδομένη τεχνολογία

- Σε σχέση με την νέα καμπύλη παραγωγικών δυνατοτήτων της οικονομίας βρίσκονται εντός των παραγωγικών δυνατοτήτων της οικονομίας και οι συνδυασμοί που αντιστοιχούν σ' αυτά είναι **εφικτοί**, γιατί αντιστοιχούν ποσότητες των αγαθών Ω και Z, που μπορούν να παραχθούν με τους παραγωγικούς συντελεστές που διαθέτει η οικονομία. Σε αυτήν την περίπτωση υπάρχει υποαπασχόληση των συντελεστών παραγωγής.

ΟΜΑΔΑ ΤΕΤΑΡΤΗ

ΘΕΜΑ Δ

Συνολικό Προϊόν Q	Μεταβλητό Κόστος VC	Μέσο Μεταβλητό Κόστος AVC	Οριακό Κόστος MC
0	0	-	-
1	4	4	4
2	6	3	2
3	9	3	3
4	14	3,5	5
5	24	4,8	10
6	42	7	18

Δ1.

- Στο επίπεδο παραγωγής Q=2

$$MC_2 = \frac{\Delta VC}{\Delta Q} = \frac{VC_2 - VC_1}{Q_2 - Q_1} = \frac{6 - 4}{2 - 1} = 2$$

- Στο επίπεδο παραγωγής Q=3

$$AVC_3 = \frac{VC_3}{Q_3} = \frac{9}{3} = 3$$

- Στο επίπεδο παραγωγής Q=4

$$MC_4 = \frac{\Delta VC}{\Delta Q} = \frac{VC_4 - VC_3}{Q_4 - Q_3} = \frac{14 - 9}{4 - 3} = 5$$

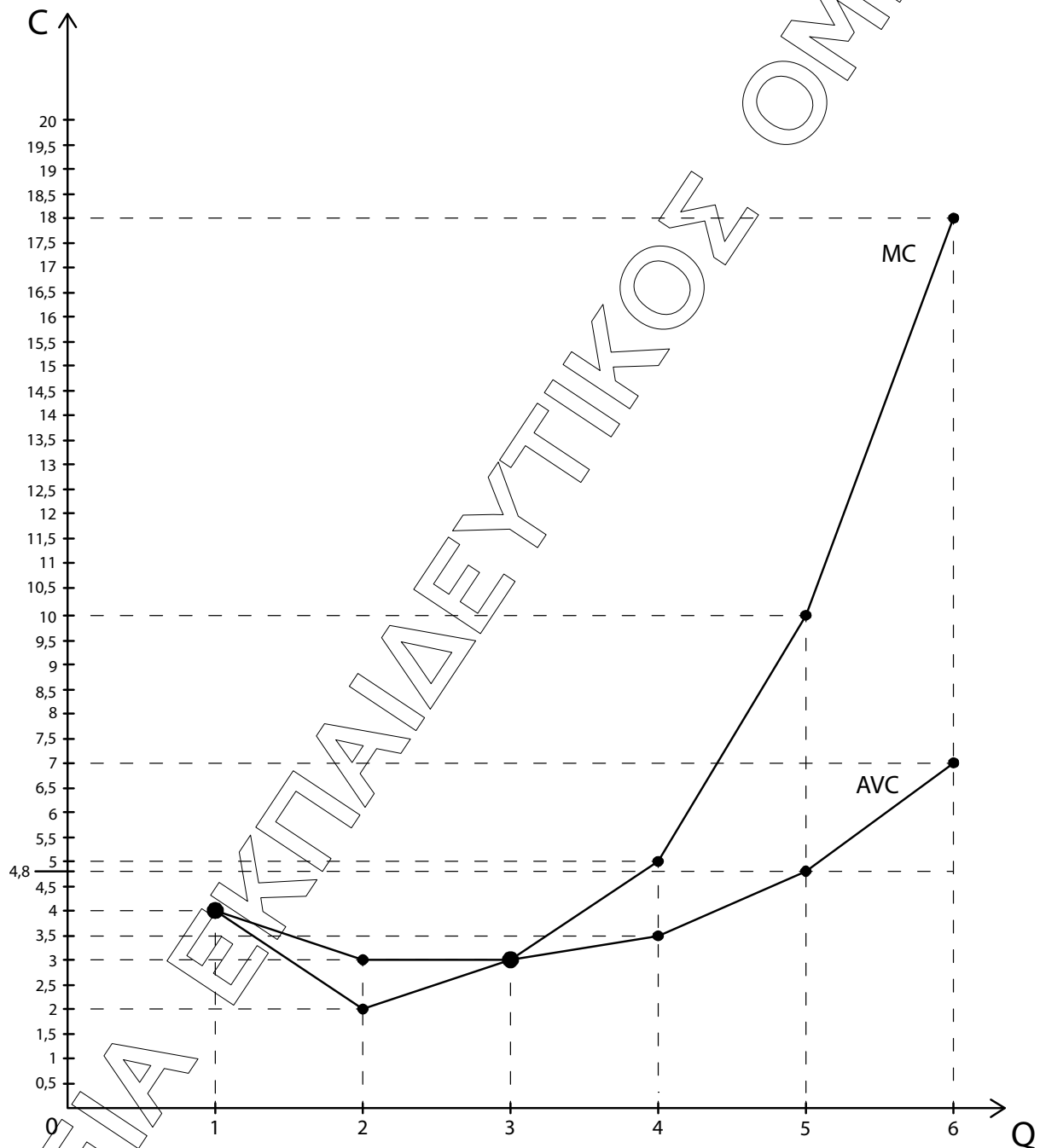
- Στο επίπεδο παραγωγής Q=5

$$AVC_5 = \frac{VC_5}{Q_5} \Rightarrow 4,8 = \frac{VC_5}{5} \Rightarrow VC_5 = 24$$

Δ2.

Η καμπύλη του μέσου μεταβλητού κόστους στη βραχυχρόνια περίοδο έχει το σχήμα του λατινικού γράμματος U, ως συνέπεια του νόμου της φθίνουσας ή μη ανάλογης απόδοσης.

Η καμπύλη του μέσου μεταβλητού κόστους δείχνει τη σχέση ανάμεσα στο μέσο μεταβλητό κόστος και την ποσότητα παραγωγής. Το μέσο μεταβλητό κόστος στην αρχή μειώνεται και στην συνέχεια αυξάνεται. Αυτό οφείλεται στο νόμο της φθίνουσας ή μη ανάλογης απόδοσης. Δηλαδή, στην αρχή το προϊόν αυξάνεται με γρηγορότερο ρυθμό από ότι το κόστος των μεταβλητών συντελεστών, με αποτέλεσμα το μέσο μεταβλητό κόστος να μειώνεται, ενώ στη συνέχεια ο ρυθμός αύξησης του προϊόντος γίνεται μικρότερος από το ρυθμό αύξησης του κόστους των μεταβλητών συντελεστών, με αποτέλεσμα το μέσο μεταβλητό κόστος να αυξάνεται.



Δ3.

Καμπύλη προσφοράς της επιχείρησης στη βραχυχρόνια περίοδο είναι το ανερχόμενο τμήμα της καμπύλης του οριακού κόστους που βρίσκεται πάνω από την καμπύλη του μέσου μεταβλητού κόστους. Επίσης, γνωρίζουμε ότι η επιχείρηση δεν προσφέρει για τιμές που είναι μικρότερες από το μέσο μεταβλητό κόστος ($P < AVC$).

Συνεπώς, ισχύει η σχέση: $P = MC_{\text{ανερχόμενο}} \geq AVC$

Άρα, ο πίνακας προσφοράς της επιχείρησης είναι ο παρακάτω:

σημεία	P	Q _s
A	3	3
B	5	4
Γ	10	5
Δ	18	6

ΠΑΡΑΤΗΡΗΣΗ: ο μαθητής θα μπορούσε να αναπτύξει επεξηγηματικά τη διαδικασία κατασκευής του πίνακα προσφοράς από τα δεδομένα του πίνακα παραγωγής και κόστους της επιχείρησης από τις αντίστοιχες παραγράφους θεωρίας του σχολικού βιβλίου στη σελίδα 79. «Σκοπός κάθε επιχείρησης είναι η μεγιστοποίηση του κέρδους Επομένως η επιχείρηση δεν προσφέρει για τιμές μικρότερες από το μέσο μεταβλητό κόστος.»

Δ4.

α) ΑΥΞΗΣΗ ΕΡΓΑΤΙΚΟΥ ΜΙΣΘΟΥ: Ο εργατικός μισθός υπάγεται στον προσδιοριστικό παράγοντα «τιμές – αμοιβές των παραγωγικών συντελεστών». Η αύξηση του εργατικού μισθού συνεπάγεται την αύξηση του κόστους παραγωγής του αγαθού για κάθε επίπεδο παραγωγής. Αυτό σημαίνει μετατόπιση της καμπύλης του οριακού κόστους και του μέσου μεταβλητού κόστους προς τα πάνω και αριστερά. Το ανερχόμενο τμήμα της καμπύλης του οριακού κόστους, από το σημείο που τέμνει το μέσο μεταβλητό κόστος και μετά, είναι η καμπύλη προσφοράς της επιχείρησης και μετατοπίζεται αριστερά. Η μετατόπιση της καμπύλης προσφοράς προς τα πάνω και αριστερά έχει ως αποτέλεσμα την μείωση της προσφοράς.

β) ΒΕΛΤΙΩΣΗ ΤΗΣ ΤΕΧΝΟΛΟΓΙΑΣ ΠΑΡΑΓΩΓΗΣ: Η μεταβολή στην τεχνολογία έχει ως αποτέλεσμα τη μεταβολή στη συνάρτηση παραγωγής. Η βελτίωση οδηγεί σε αύξηση του παραγόμενου αγαθού με ίδια ποσότητα παραγωγικών συντελεστών. Αν βελτιωθεί η τεχνολογία, άμεση συνέπεια της αύξησης της παραγωγής είναι η μείωση του μέσου και οριακού κόστους παραγωγής, αφού με την ίδια ποσότητα παραγωγικών συντελεστών, και εφόσον οι τιμές τους παραμένουν σταθερές, παράγουμε περισσότερο προϊόν. Αποτέλεσμα είναι να έχουμε μετατόπιση της καμπύλης προσφοράς προς τα δεξιά, και αύξηση της προσφοράς.