

ΦΥΣΙΚΗ
ΠΡΟΣΑΝΑΤΟΛΙΣΜΟΥ
13 ΙΟΥΝΙΟΥ 2018
ΑΠΑΝΤΗΣΕΙΣ

ΘΕΜΑ Α

A1. Σωστή η γ

A2. Σωστή η δ

A3. Σωστή η α

A4. Σωστή η δ

A5. α) Λάθος, β) Σωστό, γ) Λάθος, δ) Σωστό, ε) Λάθος

ΘΕΜΑ Β

B1. α) Σωστή απάντηση είναι η (i) σημείο ενίσχυσης

β) $f_2 = 2 \cdot f_1$

$$d_2^2 = d^2 + d_1^2 \Rightarrow d_2 = \sqrt{9 \cdot \frac{\lambda_1^2}{4} + 4 \cdot \lambda_1^2} = \sqrt{\frac{25 \cdot \lambda_1^2}{4}} \Rightarrow d_2 = \frac{5}{2} \cdot \lambda_1$$

Ίδιο μέσο:

$$v_1 = v_2 \Rightarrow \lambda_1 \cdot f_1 = \lambda_2 \cdot f_2 \Rightarrow \lambda_1 \cdot f_1 = 2 \cdot f_1 \cdot \lambda_2 \Rightarrow \lambda_2 = \frac{\lambda_1}{2} \Rightarrow \lambda_1 = 2 \cdot \lambda_2$$

Οπότε: $d_1 = 2 \cdot \lambda_1 = 2 \cdot 2 \cdot \lambda_2 \Rightarrow d_1 = 4 \cdot \lambda_2$

$$d_2 = \frac{5}{2} \cdot \lambda_1 = \frac{5}{2} \cdot 2 \cdot \lambda_2 \Rightarrow d_2 = 5 \cdot \lambda_2$$

Μετά τον διπλασιασμό

$$A' = 2 \cdot A \cdot \left| \sin \pi \frac{(d_1 - d_2)}{\lambda_2} \right| = 2 \cdot A \cdot \left| \sin \pi \frac{(4 \cdot \lambda_2 - 5 \cdot \lambda_2)}{\lambda_2} \right| \Rightarrow$$

$$\Rightarrow A' = 2 \cdot A \cdot |\sin \pi| = 2 \cdot A \Rightarrow A'_s = 2 \cdot A$$

Άρα σωστό είναι το i) σημείο ενίσχυσης

B2. (α) Σωστή απάντηση είναι η (iii)

(β) Α.Δ.Σ

$$\vec{L}_{APX} = \vec{L}_{APX} \quad (\alpha\lambda\gamma.) \quad m \cdot v \cdot R = m \cdot v' \cdot R' \Rightarrow m \cdot v \cdot R = m \cdot v' \cdot \frac{R}{2} \Rightarrow v' = 2 \cdot v$$

ΘΜΚΕ

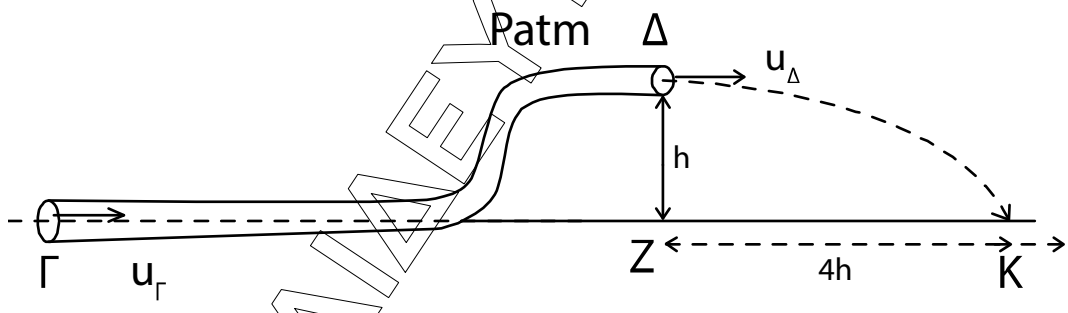
$$W_F = \Delta K \Rightarrow W_F = \frac{1}{2} \cdot m \cdot v'^2 - \frac{1}{2} \cdot m \cdot v^2 = \frac{1}{2} \cdot m \cdot (2v)^2 - \frac{1}{2} \cdot m \cdot v^2 = \frac{1}{2} \cdot m \cdot (4v^2 - v^2) \\ = \frac{1}{2} \cdot m \cdot 3 \cdot v^2$$

Όμως $v = \omega \cdot R$

$$\text{Άρα } W_F = \frac{1}{2} \cdot m \cdot 3 \cdot v^2 = \frac{1}{2} \cdot m \cdot 3 \cdot \omega^2 \cdot R^2 \Rightarrow W_F = \frac{3}{2} \cdot m \cdot \omega^2 \cdot R^2$$

B3. α) Σωστή απάντηση είναι η (i).

β)



Bernoulli (Γ → Δ)

$$P_\Gamma + \frac{1}{2} \rho v_\Gamma^2 + \rho g h_\Gamma \equiv P_{atm} + \frac{1}{2} \rho v_\Delta^2 + \rho g h \quad \rho g h_\Gamma = 0 \Rightarrow$$

$$P_\Gamma + \frac{1}{2} \rho v_\Gamma^2 = P_{atm} + \frac{1}{2} \rho v_\Delta^2 + \rho g h \quad (1)$$

Εξίσωση Συνέχειας

$$P_\Gamma = P_\Delta \Rightarrow A_\Gamma \cdot v_\Gamma = A_\Delta \cdot v_\Delta \Rightarrow$$

$$2A_\Delta \cdot v_\Gamma = A_\Delta \cdot v_\Delta \Rightarrow 2v_\Gamma = v_\Delta \quad (2)$$

$$(1) \Rightarrow p_{\Gamma} - p_{\text{atm}} = \frac{1}{2} \rho v_{\Delta}^2 - \frac{1}{2} \rho v_{\Gamma}^2 + \rho gh$$

$$\Delta p_{\Gamma\Delta} = \frac{1}{2} \rho (v_{\Delta}^2 - v_{\Gamma}^2) + \rho gh \stackrel{(2)}{=} \frac{1}{2} \rho (3v_{\Gamma}^2) + \rho gh \Rightarrow$$

$$\Rightarrow \Delta p_{\Gamma\Delta} = \frac{3}{2} \rho v_{\Gamma}^2 + \rho gh \quad (3)$$

Για την κίνηση μιας στοιχειώδους μάζας (Δm)

Από $\Delta \rightarrow \text{K}$ κάνει οριζόντια βολή.

$$\text{Άρα } h = \frac{1}{2} gt^2 \Rightarrow t = \sqrt{\frac{2h}{g}}$$

$$X_{\text{ZK}} = v_{\Delta} \cdot t \Rightarrow 4h = v_{\Delta} \cdot \sqrt{\frac{2h}{g}} \Rightarrow$$

$$v_{\Delta} = \frac{4h}{\sqrt{\frac{2h}{g}}} \Rightarrow v_{\Delta}^2 = \frac{16h^2}{\frac{2h}{g}} = 8hg \Rightarrow$$

$$hg = \frac{v_{\Delta}^2}{8} \stackrel{(2)}{\Rightarrow} \frac{4v_{\Gamma}^2}{8} = hg \Rightarrow hg = \frac{v_{\Gamma}^2}{2} \quad (4)$$

Από την (3) \Rightarrow

$$\Delta P_{\Gamma\Delta} = \frac{3}{2} \rho v_{\Gamma}^2 + \rho \frac{v_{\Gamma}^2}{2} = \frac{4v_{\Gamma}^2}{2} \rho = 2\rho v_{\Gamma}^2$$

Άρα σωστό (i).

ΘΕΜΑ Γ

Γ1. $A = \Delta \ell = 0,4\text{m}$ γιατί το σώμα αφήνεται χωρίς αρχική ταχύτητα.

Το Σ_1 φτάνει στη $\Theta.Ι.$ με ταχύτητα v_1

$$v_1 = v_{\text{max}} = \omega \cdot A = \frac{\kappa}{m_1} \cdot A = \sqrt{\frac{50}{2}} \cdot 0,4 = 5 \cdot 0,4$$

$$v_1 = 2\text{m/s.}$$

Η κρούση είναι πλαστική

ΑΔΟ

$$\vec{P}_{\text{αρχ.}} = \vec{P}_{\text{τελ.}} \quad (\alpha\lambda\gamma.)$$

$$m_1 \cdot v_1 = (m_1 + m_2) v_{\kappa} \Rightarrow 2 \cdot 2 = 4 \cdot v_{\kappa} \Rightarrow v_{\kappa} = 1 \text{ m/s}$$

Στο φαινόμενο Doppler πριν και μετά την κρούση ο παρατηρητής (δέκτης) απομακρύνεται.

Πριν την κρούση

$$f_{\nu} = \frac{v_{\eta\kappa} - v_1}{v_{\eta\kappa}} \cdot f_s = \frac{340 - 2}{340} \cdot f_s = \frac{338}{340} \cdot f_s$$

Μετά την κρούση

$$f_2 = \frac{v_{\eta\chi} - v_{\kappa}}{v_{\eta\chi}} \cdot f_s = \frac{340-1}{340} \cdot f_s = \frac{339}{340} \cdot f_s$$

$$\text{Άρα } \frac{f_1}{f_2} = \frac{338}{339}$$

Γ2. Θ.Ι.

$\Sigma F = 0$ (δεν ασκείται καμία δύναμη γιατί η ΘΦΜ ταυτίζεται με Θ.Ι.)

$$\text{T.Θ. } \Sigma F = -F_{\varepsilon\lambda_1} - F_{\varepsilon\lambda_2} = -k_1 \cdot \Delta x - k_2 \cdot \Delta x = -(k_1 + k_2) \cdot \Delta x$$

$$\text{Με } D = k_1 + k_2$$

$$\text{Άρα } \Sigma F = -D \cdot x$$

$$\text{Όμως } k_1 = k_2 = k \text{ άρα } D = 2 \cdot k$$

Το συσσωμάτωμα ξεκινά να κινείται από τη Θ.Ι. με $v_k = v'_{\max}$ με νέα κυκλική συχνότητα:

$$\omega' = \sqrt{\frac{D}{m_1 + m_2}} = \sqrt{\frac{2 \cdot k}{m_1 + m_2}} = \sqrt{\frac{100}{4}} = 5 \text{ rad/s}$$

$$\text{Άρα } v_k = \omega' \cdot A' \Rightarrow 1 = 5 \cdot A' \Rightarrow A' = 0,2 \text{ m}$$

Γ3. Ο δέκτης θα καταγράψει f_s όταν θα είναι ακίνητος στιγμιαία, δηλαδή όταν το συσσωμάτωμα θα βρίσκεται σε ακραίες θέσεις ταλάντωσης.

Η 1η φορά που θα βρεθεί σε ακραία θέση θα έχει περάσει χρόνος $\frac{T'}{4}$ καθώς ξεκίνησε από Θ.Ι.

$$T' = \frac{2\pi}{\omega'} = \frac{2\pi}{5} \text{ s.}$$

$$\text{Επομένως } \Delta t = \frac{T'}{4} = \frac{2\pi}{20} = \frac{\pi}{10} \text{ s.}$$

Γ4. Ο ρυθμός μεταβολής της ορμής ισούται με:

$$\frac{dp}{dt} = \Sigma F = -D \cdot x$$

$$\frac{dp}{dt_{\max}} = \Sigma F_{\max} = DA' = 2kA' = 2 \cdot 50 \cdot 0,2$$

$$\text{Άρα } \frac{dp}{dt_{\max}} = 20 \text{ kg m/s}^2 \text{ ή N.}$$

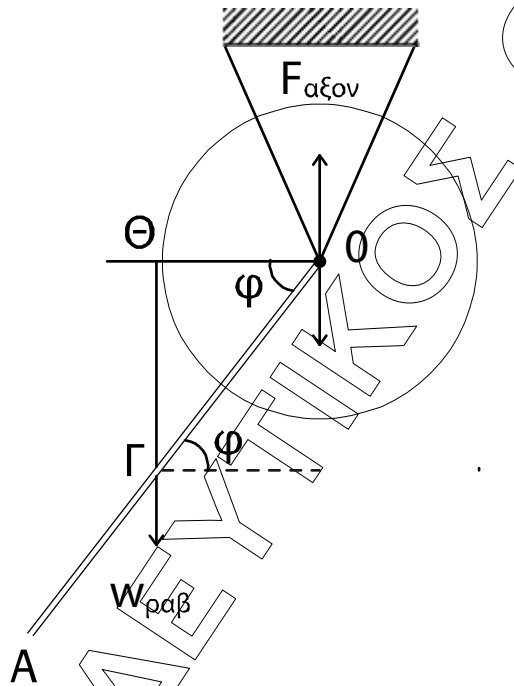
ΘΕΜΑ Δ

Δ1.
$$I_{(O)} = I_{p(O)} + I_{cm(\Delta)} = \frac{1}{12} M \ell^2 + M \left(\frac{\ell}{2} \right)^2 + \frac{1}{2} m_{\Delta} R_{\Delta}^2 =$$

$$= \frac{1}{3} M \ell^2 + \frac{1}{2} m_{\Delta} R_{\Delta}^2 = \frac{1}{3} \cdot 8 \cdot 3^2 + \frac{1}{2} \cdot 4 \cdot \frac{2}{4} = 24 + 1 =$$

$$= 25 \text{ kgm}^2$$

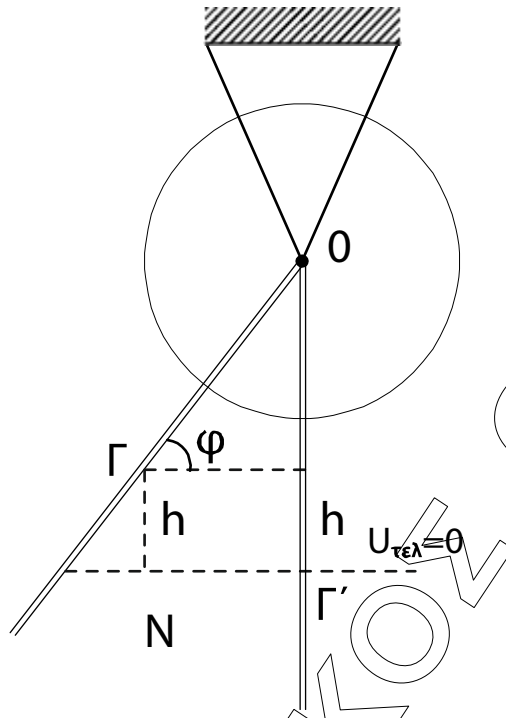
Δ2.



$$\left| \frac{\Delta L}{\Delta t} \right| = \Sigma \tau_{ελ(O)} \Rightarrow \left| \frac{\Delta L}{\Delta t} \right| = W_{\rho\alpha\beta} \cdot (O\Theta) = Mg \cdot \frac{\ell}{2} \sigma\upsilon\nu\varphi$$

$$\left| \frac{\Delta L}{\Delta t} \right| = 8 \cdot 10 \cdot \frac{3}{2} \cdot 0,6 = 72 \text{ kg} \cdot \frac{\text{m}^2}{\text{s}^2}$$

Δ3.



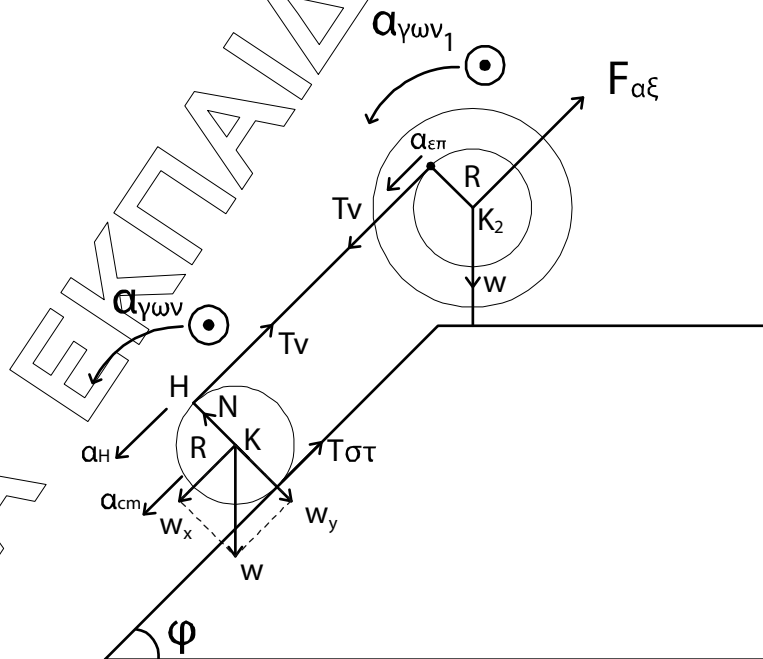
$$h = \frac{l}{2} - \frac{l}{2} \eta \mu \phi = \frac{l}{2} (1 - \eta \mu \phi) = \frac{3}{2} \cdot 0,2 = 0,3 \text{ m}$$

$$\text{ΑΔΜΕ: } K_{\text{αρχ}} + U_{\text{αρχ}} = K_{\text{τελ}} + U_{\text{τελ}} \Rightarrow$$

$$K_{\text{τελ}} = Mgh \Rightarrow K_{\text{τελ}} = 8 \cdot 10 \cdot 0,3 \Rightarrow$$

$$K_{\text{τελ}} = 24 \text{ J}$$

Δ4.



Τροχαλία: Περιστροφική κίνηση

$$\Sigma \tau_{(κ2)} = I_{cm(τροχ)} \cdot \alpha_{\gamma\omega v.1} \Rightarrow T_v \cdot R = I_{cm} \cdot \alpha_{\gamma\omega v.1} \Rightarrow T_v \cdot 0,2 = 1,95 \cdot \alpha_{\gamma\omega v.1} \quad (1)$$

Κύλινδρος: Μεταφορική κίνηση

$$\Sigma F_x = m \cdot a_{cm} \Rightarrow w_x - T_{\sigma\tau} - T_v = m \cdot a_{cm} \Rightarrow m \cdot g \cdot \eta\mu\phi - T_{\sigma\tau} - T_v = m \cdot a_{cm} \Rightarrow$$

$$\Rightarrow 30 \cdot 10 \cdot 0,2 - T_{\sigma\tau} - T_v = 30 \cdot \alpha_{cm} \Rightarrow 240 - T_{\sigma\tau} - T_v = 30 \cdot \alpha_{cm} \quad (2)$$

Περιστροφική:

$$\Sigma \tau_{(κ)} = I_{cm} \cdot a_{\gamma\omega v} \Rightarrow T_{\sigma\tau} \cdot R - T_v \cdot R = \frac{1}{2} \cdot m \cdot R^2 \cdot a_{\gamma\omega v} \Rightarrow T_{\sigma\tau} - T_v = \frac{1}{2} \cdot m \cdot R \cdot a_{\gamma\omega v} \Rightarrow$$

$$\Rightarrow T_{\sigma\tau} - T_v = 15 \cdot a_{\gamma\omega v} \quad (3)$$

$$\left. \begin{array}{l} \alpha_H = \alpha_{cm} + \alpha_{\epsilon\pi(H)} \Rightarrow \alpha_H = 2\alpha_{cm} \\ \alpha_{\epsilon\pi} = \alpha_{\gamma\omega v} \cdot R \\ \alpha_H = \alpha_{\epsilon\pi} \end{array} \right\} \alpha_{\gamma\omega v_1} \cdot R = 2\alpha_{cm} \Rightarrow \alpha_{\gamma\omega v_1} = \frac{2\alpha \cdot m}{0,2} \Rightarrow \alpha_{\gamma\omega v_1} = 10\alpha_{cm} \quad (4)$$

$$(1) \Rightarrow T_v \cdot 0,2 = 1,95 \cdot 10\alpha_{cm} \Rightarrow T_v = 97,5 \text{ N}$$

$$(2) \quad \left. \begin{array}{l} 240 - T_{\sigma\tau} - 97,5 = 30\alpha_{cm} \\ T_{\sigma\tau} - 97,5 = 15\alpha_{cm} \end{array} \right\} \Rightarrow 240 - 195 = 45\alpha_{cm} \Rightarrow \alpha_{cm} = 1 \text{ m/s}^2$$

$$S = \frac{1}{2} \alpha_{cm} \cdot t^2 \Rightarrow t = \sqrt{\frac{2 \cdot S}{\alpha_{cm}}} = \sqrt{\frac{2 \cdot 2}{1}} = 2 \text{ s}$$

$$v_{cm} = \alpha_{cm} \cdot t = 1 \cdot 2 = 2 \text{ m/s.}$$